

COFFRET INFORMATIQUE 6 PC



APPLICATION :

Coffret d'alimentation informatique

SPECIFICATIONS TECHNIQUES COMPLEMENTAIRES :

- Degré de protection : IP55
- tension d'alimentation : 230 V - 50Hz

Prévu pour recevoir :

- 2 KIT pour 1 câble PSA (KIT AMP ACO 45X45 réf. 0185-909-2)
- 1 KIT optique
- 2 Transceivers, fixation par Velcro
- 1 Transformateur, fixation par Velcro

Conformité aux normes

NFC 61-303 -NFC 15-100

Equipement :

- Protection électrique par disjoncteur bi 10A, courbe D et vigi 30mA
- 6 prises de courant 2P+T - 16A - 230 V, normalisées à détrompage
- Plastron prédécoupé pour 2 connecteurs TD et 1 boîtier optique

Identification :

Les étiquettes apposées dans les coffrets comportent :

- le numéro de série du coffret
- la référence du coffret
- l'année et le mois de fabrication
- le visa de contrôle de l'opérateur

Remarque :

Les éléments constituant répondent à des normes électriques françaises et/ou européennes ou à des exigences Client. Le remplacement de ceux-ci est possible s'ils répondent aux critères précédents.

Format

Hauteur : 365 mm
Largeur : 285 mm
Profond. : 180 mm

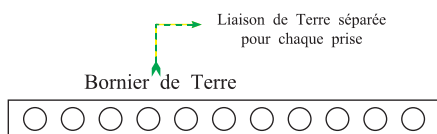
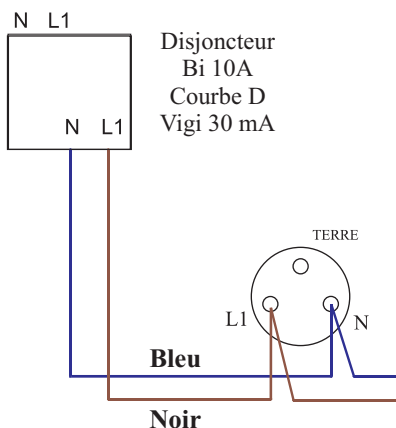
Entraxes fixations

280 * 215mm
Diamètre 9mm

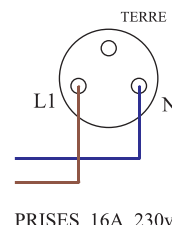
Matière

Gertex gris

Alimentation 230v



MODIFICATIONS	DATE	DATE CREATION	CREE PAR	M.VIEILLE	FOLIO	1/1
COURTET POLYCOMM		26,rue de Belfort		25600 Vieux-Charmont		
DESIGNATION		ZZ02102 : COFFRET CI 602 D30				



VUE COFFRET OUVERT